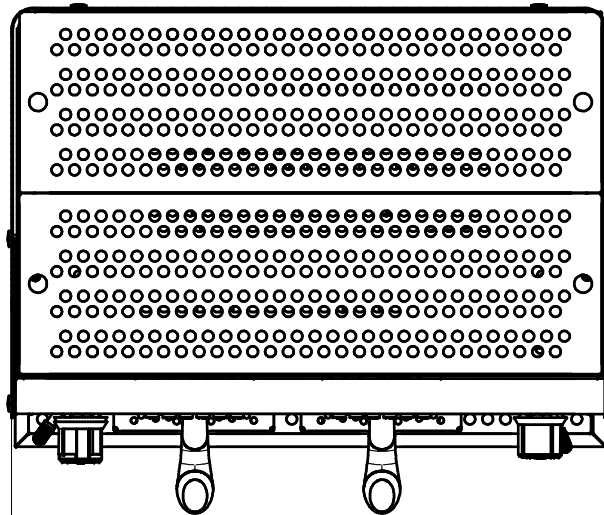
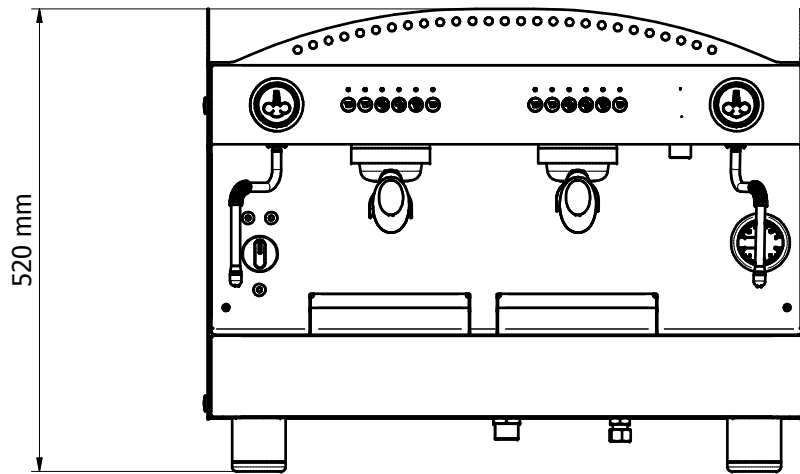
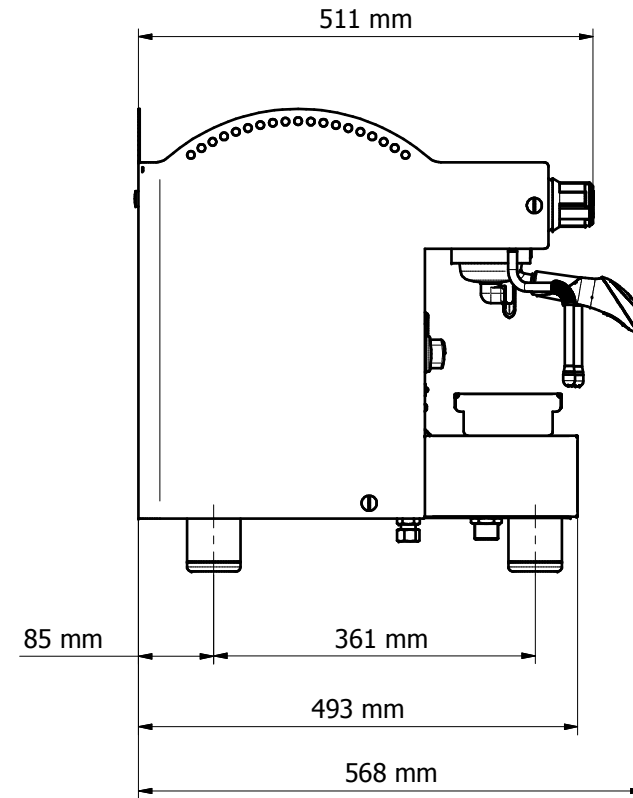



POSIZIONE DEL FILE : C:\Vaul\Locale\Area di lavoro\Macchine e macinimi\B2016\B2016.iam



1 GR. = 487 mm
 2 GR. = 667 mm
 3 GR. = 877 mm



TOLLERANZE GENERALI : GLI SCOSTAMENTI MASSIMI AMMISSIBILI PER LE SOLE QUOTE PRIVE DI TOLLERANZA SONO IN ACCORDO ALLE NORME : UNI 5307 GRADO MEDIO	LIVELLO DI COLLAUDO :	STRUMENTO :	L. Q. A. :
	MATERIALE :		
 BEZZERA DAL 1901 MACCHINE PER CAFFÈ ESPRESSO	VERIFICATO DA : Loro D.	TRATTAMENTO :	
	APPROVATO DA :	MODELLO :	PESO Kg : N/A
DATA : 27/03/19	PARTICOLARE :		EDIZIONE :
SCALA : 1:6	B2016-WOODY		CODICE : B2016-WOODY